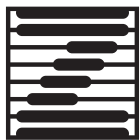


ПРИБОРЫ ОТОПИТЕЛЬНЫЕ
КОНВЕКТИВНО-РАДИАЦИОННЫЕ



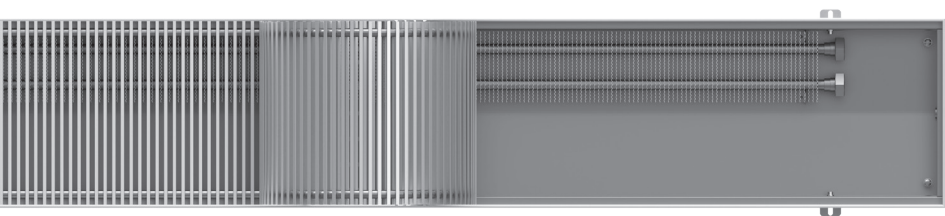
Z O L T E R

ПАСПОРТ

КОНВЕКТОР ZOLTER ZN-H

С ЕСТЕСТВЕННОЙ КОНВЕКЦИЕЙ

ТУ 4935-003-50374823-01



HA 54

1

ОБЩИЕ УКАЗАНИЯ

1.1. Конвектор «ZOLTER ZN-H» предназначен для отопления сухих помещений и помещений с повышенной влажностью (в том числе с большими застекленными проемами: бассейны, оранжереи, автосалоны и т. д.), для предупреждения запотевания окон и создания воздушной тепловой завесы от холодного воздуха.

1.2. Конвектор подключается к системам отопления с температурой теплоносителя до 120 °С и рабочим давлением до 1,5 МПа (~ 15 кгс/см²).



2

ТЕХНИЧЕСКИЕ ДАННЫЕ

2.1. Общий вид конвектора показан на рис. 1.

2.2. Основные размеры и параметры конвекторов приведены в Приложении № 2.

2.3. Конвектор «ZOLTER ZN-H» состоит из нержавеющей стальной короба с организованными уклонами и дренажными патрубками, теплообменника (медная труба с алюминиевыми пластинами), системы выравнивания и крепления корпуса, двух крышек скрытия подключения, распорок, декоративной решетки.

Теплообменник комплектуется краном-воздухоотводчиком для удаления воздуха из прибора.

Присоединительные элементы – евроконус с накидной гайкой G 3/4.

2.4. Наружные поверхности теплообменника и короба имеют полимерное эпоксидное покрытие. Дополнительная информация – см. Приложение № 1.

2.5. Декоративная решетка может быть изготовлена из различных материалов (алюминий, нержавеющая сталь) и иметь различные покрытия.

перейти
на сайт zolter.ru



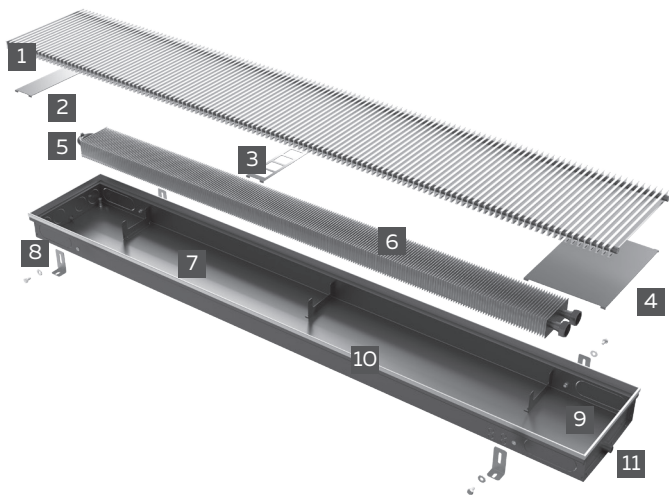


Рис. 1.

- | | | |
|---|---|--|
| 1 Декоративная решетка | 4 Декоративная крышка зоны подключения | 8 Регулируемые крепежные ножки |
| 2 Декоративная крышка конвектора | 5 Воздухоотводчик | 9 Регулировочные винты |
| 3 Ребро-распорка | 6 Теплообменник | 10 Декоративная окантовка корпуса |
| | 7 Корпус конвектора | 11 Дренажный патрубок Ø16 мм |

3

КОМПЛЕКТ ПОСТАВКИ

Конвектор	1 шт.
Решетка	1 шт.
Регулируемые крепежные ножки	1 комплект
Паспорт	1 шт.
Комплект упаковки	1 комплект

4

ФОРМИРОВАНИЕ АРТИКУЛА ZOLTER ZN-H

ZN 250.90.2500. K. L. R1500 \ RR 10. 1. U

Наименование модели:

- **ZN** – естественная конвекция для сухих помещений
- **ZN-H** – естественная конвекция для влажных помещений

Геометрические размеры:

- **Ширина:** 140, 200, 250, 300, 380 мм
- **Высота:** 80, 90, 110, 150, 200 мм
- **Длина:** до 5000 мм

Исполнение подключения:

- **K** – концевое
- **P** – проходное

Страна подключения (только для радиусных и угловых исполнений):

- **R** – правое
- **L** – левое

Конструктивное исполнение:

- Без обозначения** – прямое исполнение
- **R** – радиусное исполнение (только для «ZN»), радиус изгиба по оси корпуса (минимальный радиус – 1000 мм)
- **A** – угловое исполнение, угол сочленения

Тип (исполнение) решетки:

- **RR** – рулонная решетка
- **OR** – без решетки

Планки решетки:

- **10** – анодированный алюминий, цвет «натуральный»
- **11** – анодированный алюминий, цвет «шампань»
- **12** – анодированный алюминий, цвет «латунь»
- **13** – анодированный алюминий, цвет «темная бронза»
- **14** – анодированный алюминий, цвет «светлое золото»
- **20** – дерево, бук натуральный
- **22** – дерево, дуб натуральный
- **30** – нержавеющая сталь, полировка

Цвет / материал втулок решетки:

- **1** – алюминий / алюминий (в цвет планок решетки)
- **2** – бежевый / пластик (для деревянных решеток, по умолчанию)
- **3** – черный / пластик (для нержавеющих решеток, по умолчанию)

Профиль окантовки:

- **U** – U-образный профиль (стандартное исполнение)
- **F** – F-образный профиль

ТИПОРАЗМЕРЫ КОНВЕКТОРОВ

ZOLTER ZN-H

Ширина, мм	Высота, мм	Длина	Номинальный тепловой поток*, Вт
140	80	От 800 до 2400 мм – в едином корпусе. От 2500 до 5000 мм – из двух частей. Шаг – 100 мм.	183 - 1555
	90		189 - 1607
	110		201 - 1709
	150		271 - 2335
200	80		233 - 1930
	90		257 - 2134
	110		281 - 2333
	150		365 - 3123
	200		417 - 3569
250	80		285 - 2362
	90		299 - 2476
	110		366 - 3036
	150		463 - 3960
	200		520 - 4450
300	80		311 - 2661
	90		385 - 3295
	110		445 - 3812
	150		616 - 5277
	200		689 - 5897
380	80		351 - 3003
	90	435 - 3723	
	110	517 - 4428	
	150	683 - 5844	
	200	891 - 7633	

* номинальный тепловой поток определен при средней температуре теплоносителя в конвекторе – 90°C (например, 95/85 °C) и температуре помещения – 20°C. Расчет теплоотдачи при условиях, отличных от номинальных – см. сайт: www.zolter.ru

ПРАВИЛА ХРАНЕНИЯ

Конвекторы до начала эксплуатации должны храниться в упакованном виде, в таре изготовителя, в отапливаемых и вентилируемых помещениях с температурой от +5 °C до +40 °C. Среднее значение относительной влажности 80 % при температуре окружающего воздуха +20 °C.

При транспортировании соблюдать требования манипуляционных знаков на этикетке упаковки. Конвекторы следует оберегать от механических нагрузок, могущих привести к их деформации.

МОНТАЖ КОНВЕКТОРА

7.1. Монтаж конвекторов должен производиться в соответствии с требованиями СП 73.13330.2016 «Внутренние санитарно-технические системы» специализированными монтажными организациями с последующим испытанием и составлением акта.

7.2. Конвектор монтируется в пол помещения: теплообменником к окну, если основная функция конвектора – защита от запотевания, и теплообменником в помещение, если основная функция – отопление. Конвектор монтируется на расстоянии не менее 100 мм от стены (окна). Рекомендуется провести утепление корпуса конвектора со стороны окна и днища (вспененный полистирол толщиной 20–30 мм).

7.3. Выравнивание конвектора «ZOLTER ZN-H» по уровню пола и его крепеж производится при помощи регулируемых по высоте крепежных ножек на внешней стороне корпуса. При этом декоративная решетка должна находиться на одном уровне с чистым полом.

7.4. Конвектор крепится к полу при помощи регулируемых крепежных ножек.

7.5. Для подключения к трубопроводу системы отопления справа или слева – разверните теплообменник присоединительной частью в соответствующую сторону, предварительно сняв верхние распорки и экраны скрытия подключения.

Для ввода трубопровода системы отопления в конвектор удалите необходимые заглушки в торцевой или фасадной стороне короба. В качестве трубопровода в системе отопления могут использоваться медные трубы, металлополимерные трубы, а также полипропиленовые трубы или трубы из сшитого полиэтилена с антидиффузионной защитой.

Присоединение конвектора к системе отопления должно производиться через запорно-регулирующую арматуру.

ОСТОРОЖНО!

ПРИ МОНТАЖЕ КОНВЕКТОРА В СИСТЕМУ НЕ ДОПУСКАТЬ ДЕФОРМАЦИИ ТРУБ ТЕПЛООБМЕННИКА! ДЛЯ ЭТОГО ПРИ ПОДКЛЮЧЕНИИ КОНВЕКТОРА СЛЕДУЕТ ПРИДЕРЖИВАТЬ ТЕПЛООБМЕННИК ГАЕЧНЫМ КЛЮЧОМ ЗА ЛЫСКИ НА ФИТИНГАХ ТЕПЛООБМЕННИКА. ПРИ ГЕРМЕТИЗАЦИИ РЕЗЬБОВЫХ СОЕДИНЕНИЙ ИСПОЛЬЗОВАТЬ СПЕЦИАЛЬНЫЕ ГЕРМЕТИКИ И НЕ ПРИМЕНЯТЬ ДЛЯ ЭТИХ ЦЕЛЕЙ ЛЁН!

7.6. После подключения к системе отопления заполнить теплообменник конвектора теплоносителем, удалив воздух из теплообменника через воздухоотводчик. Провести гидравлические испытания конвектора с последующим составлением акта.

7.7. Для конвектора «ZOLTER ZN-H», устанавливаемого во влажных помещениях, необходимо дополнительно присоединить дренажный патрубок корпуса к канализационной системе для удаления попадающей внутрь корпуса влаги.

7.8. При заливке пола распорки, предусмотренные конструкцией конвектора, обязательно должны быть установлены.

7.9. При проведении отделочных строительных работ декоративную решетку снять, конвектор накрыть защитной крышкой.

ВНИМАНИЕ!

ПРИ УСТАНОВКЕ В ПОЛ, ВЫРАВНИВАНИИ, КРЕПЛЕНИИ К ПОЛУ, ПОДСОЕДИНЕНИИ (МОНТАЖЕ) К СИСТЕМЕ НЕ ДОПУСКАТЬ ПОВРЕЖДЕНИЯ (ДЕФОРМАЦИИ) КОРПУСА КОНВЕКТОРА.

8

ПРАВИЛА ЭКСПЛУАТАЦИИ

8.1. Теплообменник конвектора должен быть постоянно заполнен теплоносителем, отвечающим требованиям, приведенным в СП 124.13330.2012 «Тепловые сети» и СП 41-108-2004 «Проектирование и монтаж внутренних систем водоснабжения и отопления зданий из медных труб». Опорожнение системы отопления допускается на срок не более 15 суток в год.

Основные требования к теплоносителю:

- содержание кислорода – не более 20 мкг/л;
- значение pH = 7,5 – 9;
- значение $\text{HCO}_3/\text{SO}_4 > 1$;
- содержание хлоридов < 50 мг/л;
- содержание твердых веществ < 7 мг/л.

Допускается применение в качестве теплоносителя низкотемпературных жидкостей для систем отопления на основе этилен- или пропиленгликоля.

8.2. Удалять загрязнения с поверхности конвектора рекомендуется мягкой тканью с использованием нейтральных моющих средств.

8.3. Внутренние поверхности конвектора необходимо регулярно очищать от пыли при помощи пылесоса.

ВНИМАНИЕ!

8.4. **Запрещается** резко открывать-закрывать краны (вентили), установленные на входе-выходе конвектора.

8.5. **Не допускайте** перекрытия теплообменника конвектора шторами. Это приводит к некорректной работе конвектора.

8.6. **Запрещается** эксплуатация конвектора для влажных помещений «ZOLTER ZN-H» в качестве переливного элемента при установке в бассейнах.

8.7. **Запрещается** охлаждение конвектора воздухом, имеющим отрицательную температуру (например, при открытом окне в зимний период), т. к. это может привести к замерзанию теплоносителя (воды) в теплообменнике конвектора и разрыву трубы.

8.8. **Запрещается** использование отопительных приборов в качестве токоведущих и заземляющих устройств.

8.9. Не допускается размещать на декоративной решетке мебель (стулья, столы, шкафы, стремянки и т. п.) и другие предметы, которые могут привести к деформации решетки. Недопустимо по решетке бегать, прыгать на ней и танцевать, так как это также может привести к деформации решетки. Если в процессе эксплуатации предполагается, что к решетке будут прилагаться повышенные нагрузки (при установке в кафе, ресторанах, спортивных залах и т.д.), то необходимо при заказе оговаривать установку на конвектор усиленных декоративных решеток.

При деформации декоративной решетки после продажи конвектора предприятие-изготовитель претензий не принимает и гарантийную замену решеток не производит.

9

ГАРАНТИЙНЫЕ ОБЯЗАТЕЛЬСТВА

9.1. Изготовитель гарантирует соответствие конвекторов требованиям ГОСТ 31311 при соблюдении условий транспортирования, хранения, монтажа и эксплуатации.

Гарантийный срок хранения – 3 года со дня поставки. Гарантия на конвектор действует в течение 10 лет, на комплектующие – 1 год со дня выпуска конвектора предприятием-изготовителем. Срок службы – 25 лет.

9.2. Гарантии не распространяются на конвекторы:

- без наличия паспорта;
- без отметки ОТК предприятия-изготовителя;
- без печати торгующей организации, подписи продавца и даты продажи;
- с видимыми механическими повреждениями;
- с дефектами, возникшими по причине ненадлежащих условий транспортировки и погрузочно-разгрузочных работ, а также по вине потребителя, в результате нарушения правил хранения, монтажа и эксплуатации;
- при отсутствии акта специализированной монтажной организации о монтаже радиатора в систему и последующем испытании.

9.3. Претензии после ввода конвектора в эксплуатацию принимаются в соответствии с действующим законодательством.

9.4. В случае несоблюдения требований, указанных в настоящем документе, предприятие-изготовитель не несет ответственность за повреждение конвектора и последующий материальный ущерб.

10

СВИДЕТЕЛЬСТВО О ПРИЕМКЕ

Конвектор «ZOLTER ZN-H» соответствует требованиям ГОСТ 31311 и признан годным для эксплуатации. Товар сертифицирован. Сертификат №РОСС RU С-RU.НА54.В.00007/19.

Штамп ОТК:

Дата выпуска: _____
число, месяц, год

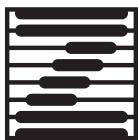
11

СВИДЕТЕЛЬСТВО О ПРОДАЖЕ

Дата продажи: _____
число, месяц, год

Подпись продавца и печать торгующей организации

М.П.



Z O L T E R

СОВЕРШЕНСТВО СТИЛЯ И КАЧЕСТВА

Все права на внесение изменений в технические данные
принадлежат ООО «КЗТО «РАДИАТОР».

Адрес производителя: 171502, Россия, Тверская область,
г. Кимры, ул. Орджоникидзе, 83а.

Телефон: +7 (495) 150-77-06; e-mail: info@zolter.ru

www.zolter.ru

Оставить отзыв:

